
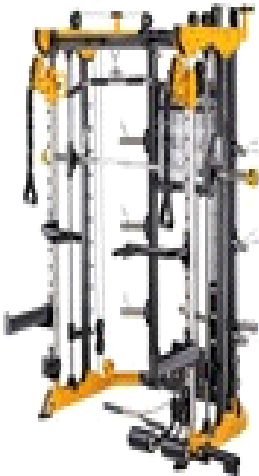
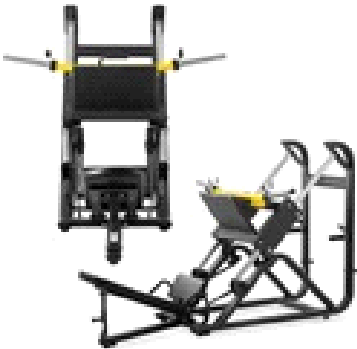


Opis przedmiotu zamówienia

Zakup przedmiotów dla Młodzieżowego Ośrodka Wychowawczy w Strzelno w związku z realizacją projektu pn. „Wsparcie osób starszych i kadry świadczącej usługi społeczne w zakresie przeciwdziałania rozprzestrzenianiu się COVID-19, łagodzenia jego skutków na terenie województwa kujawsko-pomorskiego” w ramach Osi Priorytetowej 9 Solidarne społeczeństwo, Działania 9.3 Rozwój usług zdrowotnych i społecznych w ramach RPO WKP 2014-2020 współfinansowane z Europejskiego Funduszu Społecznego przez Młodzieżowy Ośrodek Wychowawczy w Strzelnie.

Lp	Nazwa	Opis przedmiotu zamówienia	Zdjęcie poglądowe	Liczba sztuk	Jednostkowa cena brutto	Cena łączna brutto
1.	Stół piłkarzyki	<p>Stół piłkarzyki wykonany z pokrytych czarną powłoką melaminową płyt MDF o grubości 25 mm. Główna część stołu podtrzymywana jest przez cztery metalowe nogi pokryte wytrzymałą, odporną na zarysowania farbą. Elementy obrzeża stołu zostały wykonane z trwałego aluminium.</p> <p>Przy bramkach umieszczone liczniki, a piłki wprowadza się do gry poprzez specjalnie wykonany system wrzutowy, umieszczony z boku stołu.</p> <p>Stół do gry w piłkarzyki wyposażony w górną szybę. Szyba zatrzymuje dźwięki</p>		2		

		w środku, dzięki czemu gra jest cicha i wyjątkowo komfortowa. Szyba uniemożliwia wyjęcie piłek i ułatwia zachowanie czystości.				
4.	Wielofunkcyjna brama treningowa	Wielofunkcyjna brama do ćwiczeń (wielostanowiskowa). Funkcje: ławka skośna, ćwiczenia: mięśnie nóg. Wielofunkcyjny stojak na siłownię zawierający klatkę treningową, maszynę Smitha, system bloczków, wielofunkcyjny drążek do podciągania, umożliwiający ćwiczenie całego ciała.		1		
5.	Suwonica Smitha	Suwonica jednostanowiskowa (funkcja – prasa do nóg, ćwiczenia- wyciskanie na leżąco, regulacja oparcia), maksymalne obciążenie na prasę do nóg: 300 kg.		1		

Cena musi uwzględniać całkowite koszty realizacji zadania, w tym koszt dostawy do Młodzieżowy Ośrodek Wychowawczy, ul. Kościuszki 15, 88-320 Strzelno.